

MR-PRO 检测音频线



用 MR-PRO 测试缆线

模拟音频信号发生器 MR-PRO 产生各种音频测试信号来调试音频设备。此外，MR-PRO 还可以量测扬声器系统的阻抗和功率，以及缆线测试，本应用指南介绍了缆线测试功能。

MR-PRO 配备有缆线测试功能，这有助于我们快速检测出 XLR 缆线的错误。这种测试的原理是基于阻抗测试。

1. 缆线测试-1:1 布线缆线测试原理：

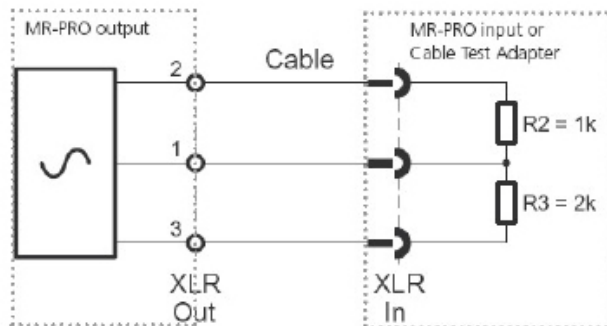
在 1:1 连接的 XLR 缆线的末端分别加上不同的阻抗(1k Ohm 和 2k Ohm)，然后通过检测缆线阻抗来完成缆线测试。若阻抗测试得到的结果与预计结果相符，则 MR-PRO 显示“OK”，说明 1:1 连接的 XLR 缆线接线正确。

测量指南：

- 将缆线的一端连接到 MR-PRO 的输出端，另一端则连接到 MR-PRO 的缆线测试输入端或利用 NTi Audio 测试适配器来检测已固定安装好的缆线。
- 在 MR-PRO 上选择“CABLETEST”功能。若所有的引脚都连接正确的话，MR-PRO 显示测试结果为“OK”。



缆线测试插头



量测阻抗来测试缆线

MR-PRO 显示的测试结果举例



测量的缆线有缺陷，引脚 2 和引脚 3 交叉连接了。缆线缺陷不同，MR-PRO 显示的结果也就不一样。



测量的缆线正常



一条5米音频线引脚1
出错的测试结果

2. 缆线测试-检测引脚1

假如你做了一根标准的3引脚 XLR 缆线，但不幸的是你将导线两端的屏蔽层都焊接到了引脚2上而将火线连接到了引脚1。这种错误利用常规的缆线测试仪器是检测不出来，因为所有的引脚都是1:1连接的，但是 MR-PRO 可以检测出这种错误。

如何检测出错误的链接？

一个完好的 XLR 缆线是一个几乎完美的平衡设备。对于绝大多数音频缆线来说，引脚2 - 引脚1 和 引脚3 - 引脚1之间的差异不大于5%。差异大于 10% 很有可能就是缆线具有屏蔽故障的迹象。差异超过 25% 可以确定是缆线接线错误。

测量指南：

- 将缆线的一端接到 MR-PRO 的输出端口，缆线的另一端开路（不连接）
- 在 MR-PRO 的量测功能菜单中选择“IMPEDANCE”，并且将实际测试电平设为 0 dBu、测试频率为 10 kHz。
- 在 MR-PRO 的屏幕最下方选择“RL”，将会显示引脚2和引脚3阻抗的详细信息。
- 任何阻抗结果若有超过10%的偏差，则表明引脚1可能会有问题。

测量提示：

MR-PRO 最高可量测到 50k Ohm的阻抗，而引脚2和引脚3的阻抗最高可达到25k Ohm。这个量测范围可以保证测量结果达到信号发生器的技术规格，并可以检测超过 3 米的音频线。

若要量测较短并且阻抗超过量程范围的缆线，您需要用一根近似完美的缆线来延长它，这样您就可以将总阻抗减少到 MR-PRO 的量测范围内。