

NTI TalkBox

Akustische STI-PA Referenz-Schallquelle



Eingebauter Signal-Generator

Individuell kalibriert

Kompakte Grösse

Line Ausgang

Flacher Frequenzgang

Konform zu IEC 60268-16

NTI TalkBox vereinfacht die akustische Einspeisung des STI-PA Testsignals in geschlossene Beschallungsanlagen. Die kopfgroße TalkBox generiert ein nach IEC 60268-16 normiertes STI-PA Prüfsignal, das entzerrt und mit einem definierten Schallpegel

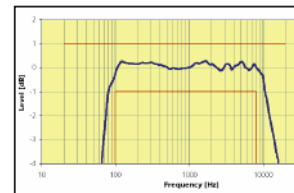
Die kopfgroße TalkBox beinhaltet einen CF-Speicherkarten basierenden Signalgenerator. Um systematische Fehler zu minimieren, wird das Prüfsignal individuell für jeden Lautsprecher entzerrt, mit hochstabilem Takt gewandelt und bei normiertem Pegel über den eingebauten Präzisions-Lautsprecher ausgegeben.

Die geforderte Linearität von ± 1 dB über den gesamten Frequenzbereich erfordert, dass jede TalkBox werksseitig individuell vermessen und kalibriert wird. Die Abstrahlcharakteristik entspricht in weiten Bereichen der des menschlichen Mundes, wie in der ITU-T P.51 normiert.

TalkBox Rückansicht Bedienteil



über den internen Lautsprecher ausgegeben wird und so einen normierten Sprecher nachbildet. Die verwendete Kombination von interner Signalgenerierung und DSP garantiert höchste Abspielgenauigkeit bei minimaler Schwankung der Abtastrate.



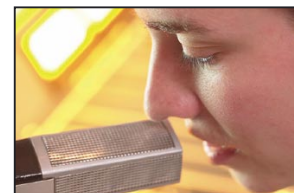
Individuell entzerrt

Die TalkBox ist mit einem hochwertigen Breitbandlautsprecher ausgerüstet. Jedes Gerät wird werksseitig individuell vermessen und kalibriert, wodurch höchstmögliche Linearität garantiert werden kann.



Kalibrierter Ausgangspegel

Die IEC60268-16 fordert für die Sprechernachbildung einen Schalldruckpegel von 60 dBA bei 1 Meter. TalkBox Pegel sind auf diese Werte kalibriert und können – zur Vermeidung von Messfehlern – nicht verändert werden.



Lombard Effekt

In Notfallsituationen tendiert die menschliche Stimme zu lauterem Sprechen um gehört zu werden. Diesem Lombardeffekt wird Rechnung getragen, indem die Testsignale auch mit +10 dB über Normpegel im Speicher abgelegt sind (70 dBA).

Symmetrischer Ausgang

Über den symmetrischen Line-Out kann die TalkBox auch als elektrischer Signalgenerator betrieben werden. Damit werden Schwankungen der Abtastfrequenz von CD Spielern umgangen.

Symmetrischer Eingang

Jedes externe Signal kann über den Line-In Eingang an die TalkBox angeschlossen werden. Das Signal wird dann transparent zum Line-Out verbunden und in Echtzeit entzerrt über den internen Lautsprecher wiedergegeben.

Verschiedene Testsignale

Neben dem STI-PA Testsignal stellt die TalkBox eine Vielzahl von vordefinierten Prüfsignalen zur Verfügung: Weißes- und Rosa-Rauschen, Laufzeit-Chirp und ein 1 kHz Sinus-Signal. Kundenspezifische Signale können jederzeit als WAV File auf die CF-Karte geladen und endlos wiedergegeben werden.

Stativ-Anschluß

Mit dem im Boden der Talkbox eingearbeiteten Stativgewinde kann das System problemlos auf jedes handelsübliche Mikrofonstativ montiert werden. Damit lässt sich die TalkBox leicht in der richtigen Sprecherposition und Distanz fixieren.

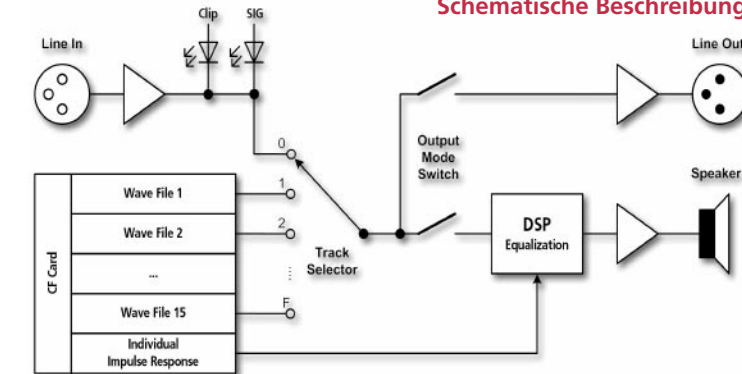
Remote Mute

Für die STI-PA Messung in großen Gebäuden kann eine an den „Mute“ Eingang angeschlossene Fernbedienung von großer Hilfe sein. Sie schaltet das STI-PA Signal z.B. bei einem Handy-Anruf ein bzw. wieder aus, ohne jedoch Gebühren zu verursachen. (Im Lieferumfang nicht enthalten, SIM Karte zusätzlich erforderlich)

Universelle Stromversorgung

Die TalkBox akzeptiert externe DC Quellen in einem weiten Spannungsbereich. Damit kann das Gerät direkt aus Batterien gespeist werden. Das mitgelieferte Netzgerät ermöglicht den Netzbetrieb.

Schematische Beschreibung

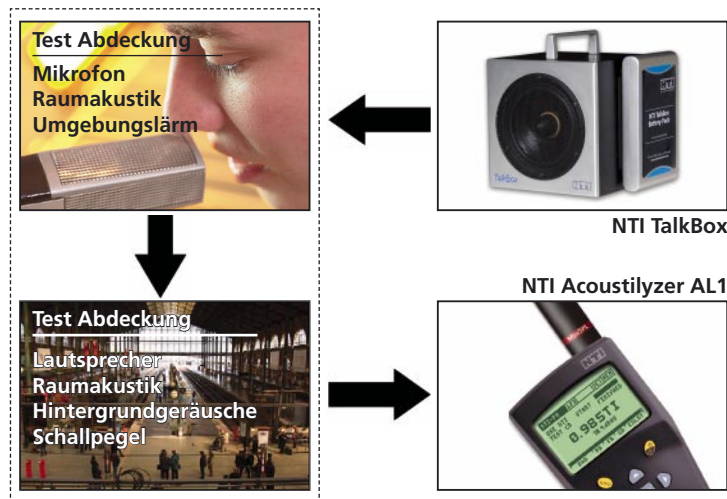


NTI TalkBox

für komplette Systemprüfungen

STI-PA Messung

Die Verwendung einer akustischen Signalquelle bietet zwei große Vorteile: Zum einen wird die gesamte Signalkette vom Mund des Sprechers bis hin zum Ohr des Hörers geprüft. Zum anderen erübrigt sich der Einsatz von CD-Spielern, die bei schwankender Abtastrate die Ergebnisse einer STI-PA Messung verfälschen können.



Eins, Zwei, Test

Bei der Einstellung von Mikrofonen in PA-Anlagen oder Konferenzsystemen wiederholt ein Sprecher typischerweise Phrasen, wie „eins, zwei, drei“ oder „Test - Test“. Die NTI TalkBox vereinfacht und verbessert diese Methode. Mit dem TalkBox-Referenzsprachsignal kann eine Person alleine die Grundeinstellungen vornehmen. Für detaillierte Einstellungen, z.B. in Konferenzräumen, unterstützt die TalkBox zusätzlich bei der Anpassung des Frequenzgangs.



NTI TalkBox



Konferenzsystem

Technische Daten NTI TalkBox

Signale	<ul style="list-style-type: none">• Bis zu 15 verschiedene Signale.• Signale durch Benutzer veränderbar (WAV Files)• Werksseitig eingestellte Signale: NTI STI-PA Testsignal, Weißes Rauschen, Rosa Rauschen, Laufzeit-Chirp, Sinus 1kHz, Referenzsprachsignale
Line Ausgang	<ul style="list-style-type: none">• XLR, symmetrisch 100 Ohm, unsymmetrisch 50 Ohm• Maximaler Ausgangspegel: +18 dBu, 1 kHz File bei 60 dB @ 1 Meter: typisch -11 dBu
Line Eingang	<ul style="list-style-type: none">• XLR, symmetrisch 38 kOhm• Max. Eingangspegel +18 dBu• Verzögerung vom Eingang zum Lautsprecher: 59ms
Speicherkarte	<ul style="list-style-type: none">• 128 MB CF-Karte, FAT32 formatiert• Wave File Format: 16 Bit, 44.1 kHz mono
Frequenzgang	STI-PA Bandpegel (in Achse): <ul style="list-style-type: none">• typisch < +/- 0.5 dB @ 24°C• typisch < +/- 1.0 dB @ 10°C - 30°C
Akustischer Pegel	<ul style="list-style-type: none">• STI-PA: 60 dBASPL @ 1m +/- 0.5 dB nach IEC60268-16• STI-PA Band Sensitivitätsgradient: - 0.07 dB /°C• Weitere Signale sind in der Anleitung spezifiziert
Stromversorgung	<ul style="list-style-type: none">• 10 - 18 VDC, 10 W• Externes Schaltnetzteil im Lieferumfang enthalten (weltweiter Betrieb 100 V .. 240 V)
Stummschaltung	<ul style="list-style-type: none">• Buchse 3.5 mm (1/8")• Potentialfreier Kontakt erforderlich
Abmessungen	150 x 150 x 175 mm (5.9 x 5.9 x 6.9 Inch)
Gewicht	3.5 kg
Temperatur	0° bis +45° C (32° bis 113° F)
Zubehör	AC-Netzteil, 128 MB CF-Karte, Transport-Tasche inkludiert

NTI Bestellnummer:

NTI TalkBox	600 000 085
Batterie für NTI TalkBox	600 000 086



NTI AG
Im alten Riet 102
9494 Schaan
Liechtenstein, Europe
Phone +423 / 239 60 60
Fax +423 / 239 60 89
info@nti-audio.com

NTI Americas Inc.
PO Box 231027
Tigard, Oregon 97281, USA
Phone (503) 684-7050
Fax (503) 684-7051
americas@nti-audio.com

NTI Japan Limited
Ryogokusakamoto Bldg. 1-8-4
Ryogoku, 130-0026 Sumida-ku
Tokyo, Japan
Phone +81 / 3 3634 6110
Fax +81 / 3 3634 6160
okayasu@nti-japan.com

www.minstruments.com

Minstruments, Acoustilyzer, MiniSPL, Minirator,
TalkBox und MiniLINK sind Warenzeichen von NTI.
Alle Informationen sind ohne Gewähr.



NTI TalkBox

Referenz-Quelle für Sprach-Verständlichkeits-Messungen

